

# 承認書

## APPROVAL SPECIFICATION

客戶名稱 (Customer)	
客戶料號 (Customer P/N)	
品名規格 (Description)	工業以太网拖链电缆 4*2*0.15mm <sup>2</sup> OD:6.0mm
菲爾德料號 (Field P/N)	
承認書編號 (Approval No.)	Q0230
版次 (Rev.)	1.0
日期 (Date)	2018.12.11

Field Signature:		
工程 部	品質 部	承認
Engineering Dept.	Quality Assurance Dept.	Acknowledged By

Customer Signature:		
承認	審核	批准
Confirmer	Auditor	Approver

**規格 (Specification): 工业以太网拖链电缆 4\*2\*0.15mm<sup>2</sup>**

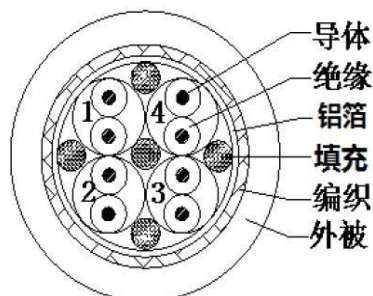
部品 (Component)	4P	
導體 (Conductor)	構造 (Constitution) AWG/mm	30/0.08±0.008 (26AWG)
	材質 (Material)	Tinned Copper Stranded
	絞合外徑 (Cabling OD) mm	0.51
絕緣 (Insulation)	線芯數量 (NO of wire)	8
	線芯材質 (Material)	HD-PE
	線芯直徑 (OD) mm	0.95±0.05
	平均厚度 (Thickness) mm	0.22
	顏色 (Color)	P1. Blue&Blue/White P2. Orange&Orange/White P3. Green&Green/White P4. Brown&Brown/White
對絞 (Twist)	包帶 (Tape)	Non-woven*4Pair
集合 (Cabling)	填充 (Filler)	Kevlar+PP
屏蔽 (Shield)	包帶 (Tape)	AL Face outside
	重疊率 (Overlap) %	25%
地線 (Drain)	構造 (Constitution) N/mm	/
	材質 (Material)	/
編織 (Braid)	構造 (Constitution) N/mm	24/8/0.10±0.008
	材質 (Material)	Tinned Copper
	屏蔽率 (Coverage) %	85%
屏蔽 (Shield)	包帶 (Tape)	/
	重疊率 (Overlap) %	/
外被 (Jacket)	外被線徑 (OD) mm	6.0±0.20
	平均厚度 (Thickness) mm	0.50
	外被材質 (Material)	PVC
	硬度 (Hardness) A	70±2
	外被顏色 (Color)	Black
	印字內容 (Marking)	Ethernet Cable 4PX26AWG 30V 18** CE
	印字顏色 (Marking Color)	White
UL 型號 (Style)	/	

**電氣性能 (Electric Characters):**

1. Voltage rating: 30V
2. Temperature rating: 80°C
3. Spark test: AC- 1500V/In the air
4. Dielectric strength: AC-500V/1 sec MIN
5. Insulation resistance: PE DC-500V 100MΩ.KM MIN. at 20°C
6. Conductor resistance: 26AWG-148Ω/KM MAX at 20°C

**物理性能 (Physical Characters):**

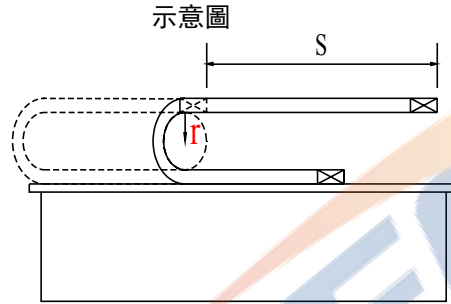
1. Tensile strength test are before aging:  
jacket: 1500PSI min Aged: 70% min
2. Elongation before aging:  
jacket: 100% min Aged: 60% min

**附產品圖 (Diagram):**


1. 1000萬次高速運動電纜可靠性試驗

1.1 : 移動彎折測試

- 1.1.1. 從成品上取試樣,按照右圖的方法固定在拖鏈試驗裝置上
- 1.1.2. 彎曲半徑 $r=7.5D$ , $S=600$ mm:速度以90回/分鐘進行試驗
- 1.1.3. 往返次數超過10,000,000次以上不發生斷線

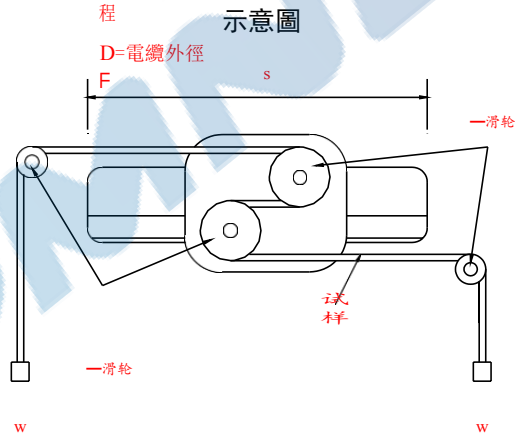


$r$  = 彎曲半徑

$S$  = 拖鏈移動行程

2. 移動曲線測試

- 2.2.1. 從成品上取試樣,按照右圖的方法固定在滑輪與砝碼
- 2.2.2. 滑輪直徑與砝碼重量參照UL標準:
- 2.2.3. 移動滑車以0.33m/s的速度  
移動距離0.5m以上的條件進度測試:
- 2.2.4. 往返次數超過30,000次以上不發生短路  
絕緣與護套不得龜裂,破損.



3. 環境負荷物資管理狀

RoHS 指令					
鉛	水銀	鎘	六价鉻	多溴联苯	聚溴二苯醚
Lead Free	Hg Free	Cd Free	Cr6+Free	PBB Free	PBDE Free
○	○	○	○	○	○

4. 包裝

標準單位包裝長度為200米/卷,在搬運過程中不能損壞包裝.